



PREUSS 3D-system

Ausgezeichnetes Design.

Das PREUSS 3D-system wurde 1999 mit dem Designpreis des Landes Schleswig-Holstein ausgezeichnet.

Aus der Begründung der Jury:

„Das PREUSS 3D-system besticht durch eine klare Formensprache der wenigen Elemente, mit denen in Kürze mit einfachen Mitteln ein kompletter Messestand errichtet werden kann.

Von den gelochten Rahmen bis hin zu den schwenkbaren Stellfüßen erscheint jedes einzelne Element sehr durchdacht und im Hinblick auf bequeme Montage hin gestaltet.

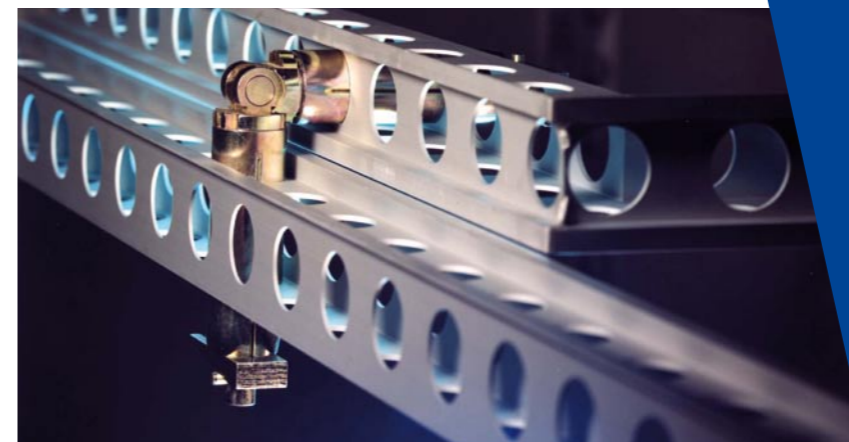
Es ist fast schade, dass in den meisten Fällen wenig von der Konstruktion zu sehen sein wird, da sie von den einfach an die Rahmen anzubringenden Füllungen verdeckt wird. Sämtliche Beurteilungskriterien werden bei diesem Produkt in positiver Weise erfüllt“.



PREUSS 3D-system

3D Marketing leicht gemacht.

PREUSS 3D-system. Das Messebausystem von PREUSS MESSE. Die Verbindung von faszinierendem Design und flexibler, zeitsparender Messearchitektur. Von Profis für Profis.





PREUSS 3D-system



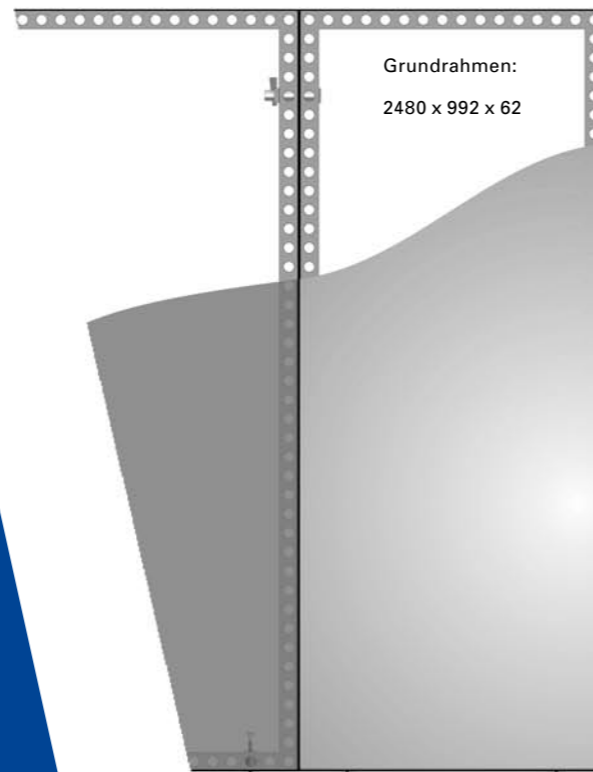
Bei der Planung eines Messestandes besteht oft der Wunsch nach einem kreativen Entwurf für ein individuelles Erscheinungsbild.

Demgegenüber steht aber die Vorgabe, eine zeitsparende und kostengünstige Lösung zu entwickeln.

Kreativität und Effektivität lassen sich verbinden – mit dem PREUSS 3D-system.

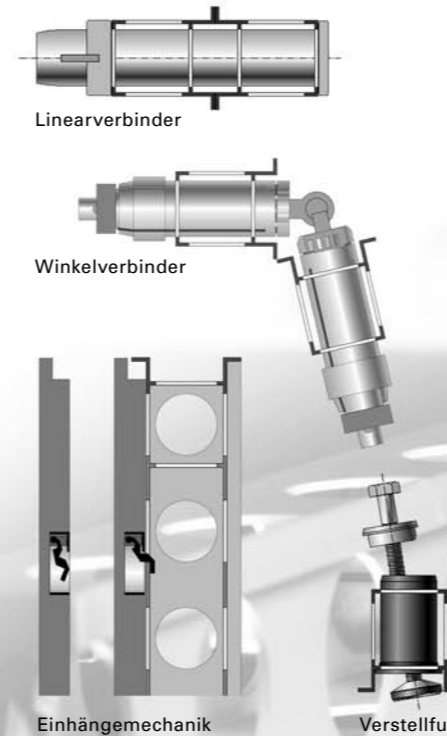
Mit der Erfahrung als weltältestes Messebauunternehmen hat PREUSS MESSE ein richtungweisendes und patentiertes Messebausystem geschaffen. Von Profis für Profis.

Das vielfältig einsetzbare System bietet durch sein Baukastenprinzip viel Gestaltungsfreiraum für individuelle Grundriss- und Aufbau Lösungen bei einem äußerst geringen Zeitaufwand. Dabei ist das PREUSS 3D-system selbst ein Designobjekt, prämiert 1999 mit dem Designpreis des Landes Schleswig-Holstein. Denn für eine wirklich gelungene Optik zählt auch das Design im Detail.



Rahmengrößen:

- 2480 x 992
- 2480 x 496
- 992 x 992
- 992 x 496



Fakten

- **Einfacher Auf- und Abbau** – durch Keilverbindung.
- **Hohe Stabilität** – das Material ist so stabil, dass Bauhöhen und Spannweiten bis zu 10 m möglich sind.
- **Sichere Verbindung** – das System lässt sich horizontal und vertikal zusammensetzen, verbunden durch selbstsichernde Steckverbindungen.
- **Fester Stand** – selbstsichernde, variable Metallfüße gleichen Unebenheiten aus.
- **Stufenlose Verstellbarkeit** – durch die patentierten Winkelverbinder kann jeder beliebige Winkel erzielt werden.
- **Unsichtbare Versorgung** – sämtliche Leitungen für Strom, Wasser und Kommunikation, werden im Inneren des Systems verlegt und fixiert.
- **Schnelle Verkleidung** – Flächen lassen sich schnell mit Klettband und Eihängemechanik am Rahmen fixieren.
- **Variable Optik** – jedes gängige Material (Stoff, Spanplatte, Plexiglas, Metalltafel) lässt sich befestigen.
- **Leichter Transport** – die Aluminiumrahmen sind leicht und stabil, die Eihängemechanik der Wandtafeln lässt sich platzsparend einklappen.



Das PREUSS 3D-system hat eindrucksvoll seine Leistungsfähigkeit im harten Messeinsatz bewiesen. Nicht nur die technischen Parameter haben überzeugt, sondern auch die Ästhetik.

